

Быстросъёмные лепестковые ручки

Сталь / нержавеющая сталь, с усиленным прижимным действием или без такового

ХАРАКТЕРИСТИКИ

Типы

- Тип **О**: без усиленного прижимного действия
- Тип **М**: с усиленным прижимным действием

Поворотная ручка

Пластик, полиамид (PA)

- Рабочая температура от -30 °C до +80 °C
- Чёрный цвет

Нажимная кнопка

Алюминий

Анодированное покрытие, красный цвет

Штифт

Сталь, марганец фосфатированный **S**

Нержавеющая сталь AISI 303 / AISI 630 **N**

Резьбовые сегменты

Нержавеющая сталь AISI 630

Дисперсионно-упрочнённая сталь

Осевой подшипник для типа **M**

- Сталь, азотированная, чёрнёная
- Закалённая нержавеющая сталь AISI 630

Пружина

Нержавеющая сталь



ИНФОРМАЦИЯ

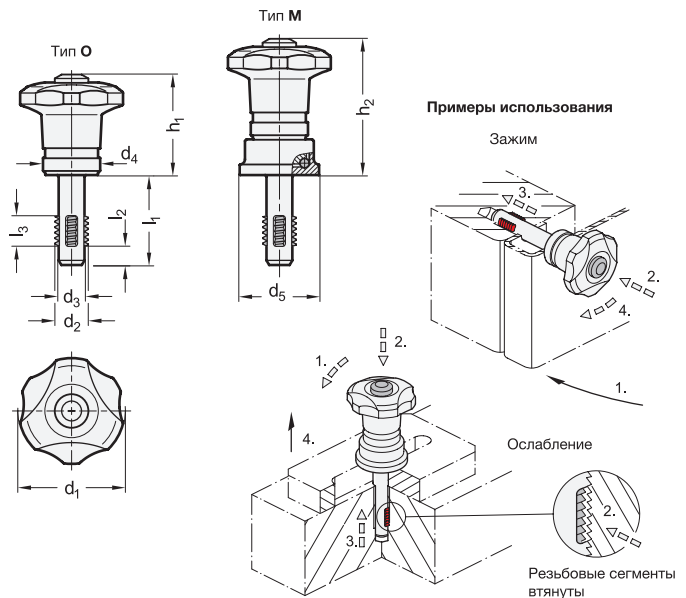
Быстросъёмные лепестковые ручки GN 6336.9 используются для быстрого и простого зажима и крепления.

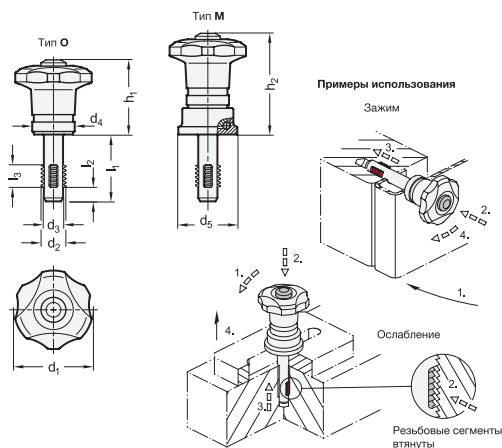
Нажатие на кнопку отводит резьбовые сегменты, позволяя вставить лепестковую ручку в резьбовое отверстие. После отпускания кнопки в этом положении лепестковую ручку можно затянуть менее чем за один оборот. Соединение разблокируется в обратном порядке.

Для обеспечения полностью надёжного соединения установочная резьба должна точно соответствовать калибру, а резьбовые сегменты должны быть прочно соединены.

ТЕХНИЧЕСКАЯ ИНФОРМАЦИЯ

- Характеристики пластика (см. стр. A2)
- Характеристики нержавеющей стали (см. стр. A26)





GN 6336.9-S

Описание	d1 -1	d2	h1 ≈	d3 -0.07	d4	d5	h1 ≈	h2 ≈	l2	l3	Макс. момент затяжки в Н·м	Макс. Сила зажима F в кН	⚖
GN 6336.9-40-M8-24-O-S	40	M 8	24	6.62	21.6	-	37.5	-	5.8	8	5	3.3	86
GN 6336.9-40-M8-24-M-S	40	M 8	24	6.62	21.6	30	-	51.5	5.8	8	5	4.8	96
GN 6336.9-40-M8-34-O-S	40	M 8	34	6.62	21.6	-	37.5	-	5.8	8	5	3.3	90
GN 6336.9-40-M8-34-M-S	40	M 8	34	6.62	21.6	30	-	51.5	5.8	8	5	4.8	98
GN 6336.9-40-M8-44-O-S	40	M 8	44	6.62	21.6	-	37.5	-	5.8	8	5	3.3	93
GN 6336.9-40-M8-44-M-S	40	M 8	44	6.62	21.6	30	-	51.5	5.8	8	5	4.8	101
GN 6336.9-40-M10-26-O-S	40	M 10	26	8.35	21.6	-	37.5	-	6	10	5	2.9	93
GN 6336.9-40-M10-26-M-S	40	M 10	26	8.35	21.6	30	-	51.5	6	10	5	4.2	100
GN 6336.9-40-M10-36-O-S	40	M 10	36	8.35	21.6	-	37.5	-	6	10	5	2.9	94
GN 6336.9-40-M10-36-M-S	40	M 10	36	8.35	21.6	30	-	51.5	6	10	5	4.2	150
GN 6336.9-40-M10-46-O-S	40	M 10	46	8.35	21.6	-	37.5	-	6	10	5	2.9	99
GN 6336.9-40-M10-46-M-S	40	M 10	46	8.35	21.6	30	-	51.5	6	10	5	4.2	108
GN 6336.9-40-M12-34-O-S	40	M 12	34	10.07	21.6	-	37.5	-	7	12	5	2.5	99
GN 6336.9-40-M12-34-M-S	40	M 12	34	10.07	21.6	30	-	51.5	7	12	5	3.7	184
GN 6336.9-40-M12-49-O-S	40	M 12	49	10.07	21.6	-	37.5	-	7	12	5	2.5	108
GN 6336.9-40-M12-49-M-S	40	M 12	49	10.07	21.6	30	-	51.5	7	12	5	3.7	193
GN 6336.9-40-M12-69-O-S	40	M 12	69	10.07	21.6	-	37.5	-	7	12	5	2.5	122
GN 6336.9-40-M12-69-M-S	40	M 12	69	10.07	21.6	30	-	51.5	7	12	5	3.7	206

GN 6336.9-N

STAINLESS STEEL

Описание	d1 -1	d2	h1 ≈	d3 -0.07	d4	d5	h1 ≈	h2 ≈	l2	l3	Макс. момент затяжки в Н·м	Макс. Сила зажима F в кН	⚖
GN 6336.9-40-M8-24-O-N	40	M 8	24	6.62	21.6	-	37.5	-	5.8	8	5	3.3	86
GN 6336.9-40-M8-24-M-N	40	M 8	24	6.62	21.6	30	-	51.5	5.8	8	5	4.8	96
GN 6336.9-40-M8-34-O-N	40	M 8	34	6.62	21.6	-	37.5	-	5.8	8	5	3.3	90
GN 6336.9-40-M8-34-M-N	40	M 8	34	6.62	21.6	30	-	51.5	5.8	8	5	4.8	98
GN 6336.9-40-M8-44-O-N	40	M 8	44	6.62	21.6	-	37.5	-	5.8	8	5	3.3	93
GN 6336.9-40-M8-44-M-N	40	M 8	44	6.62	21.6	30	-	51.5	5.8	8	5	4.8	101
GN 6336.9-40-M10-26-O-N	40	M 10	26	8.35	21.6	-	37.5	-	6	10	5	2.9	93
GN 6336.9-40-M10-26-M-N	40	M 10	26	8.35	21.6	30	-	51.5	6	10	5	4.2	100
GN 6336.9-40-M10-36-O-N	40	M 10	36	8.35	21.6	-	37.5	-	6	10	5	2.9	94
GN 6336.9-40-M10-36-M-N	40	M 10	36	8.35	21.6	30	-	51.5	6	10	5	4.2	150
GN 6336.9-40-M10-46-O-N	40	M 10	46	8.35	21.6	-	37.5	-	6	10	5	2.9	99
GN 6336.9-40-M10-46-M-N	40	M 10	46	8.35	21.6	30	-	51.5	6	10	5	4.2	108
GN 6336.9-40-M12-34-O-N	40	M 12	34	10.07	21.6	-	37.5	-	7	12	5	2.5	99
GN 6336.9-40-M12-34-M-N	40	M 12	34	10.07	21.6	30	-	51.5	7	12	5	3.7	184
GN 6336.9-40-M12-49-O-N	40	M 12	49	10.07	21.6	-	37.5	-	7	12	5	2.5	108
GN 6336.9-40-M12-49-M-N	40	M 12	49	10.07	21.6	30	-	51.5	7	12	5	3.7	193
GN 6336.9-40-M12-69-O-N	40	M 12	69	10.07	21.6	-	37.5	-	7	12	5	2.5	122
GN 6336.9-40-M12-69-M-N	40	M 12	69	10.07	21.6	30	-	51.5	7	12	5	3.7	206



2

Ручки зажимные